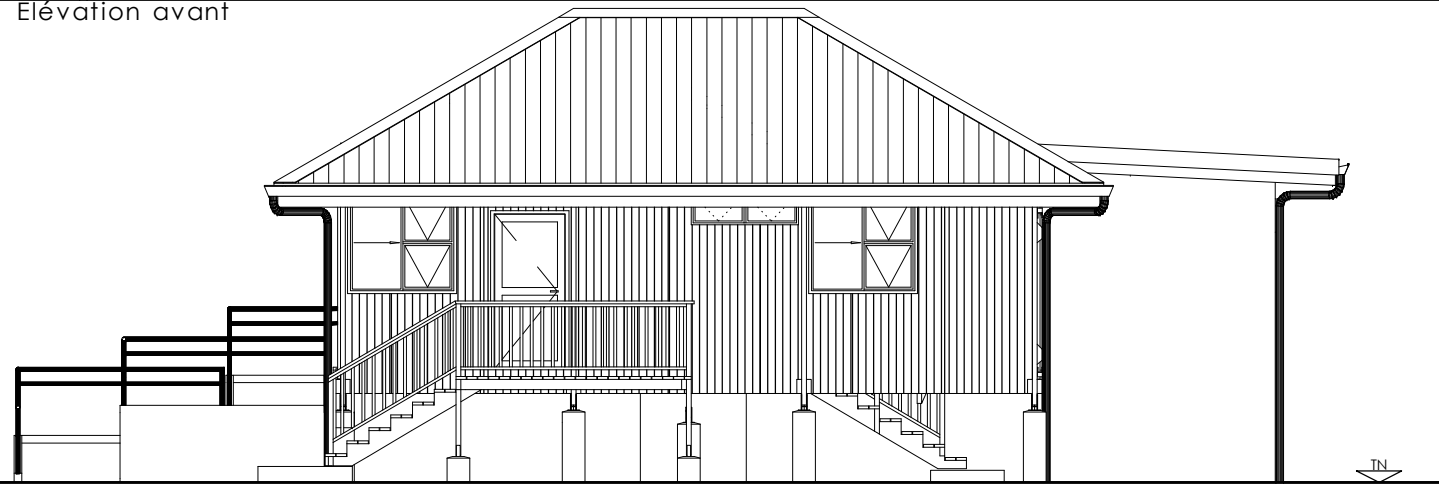




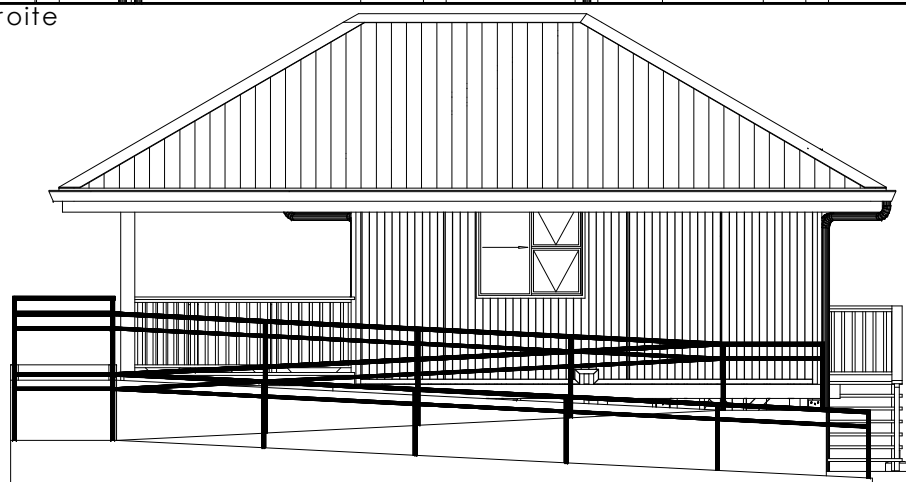
Elévation avant



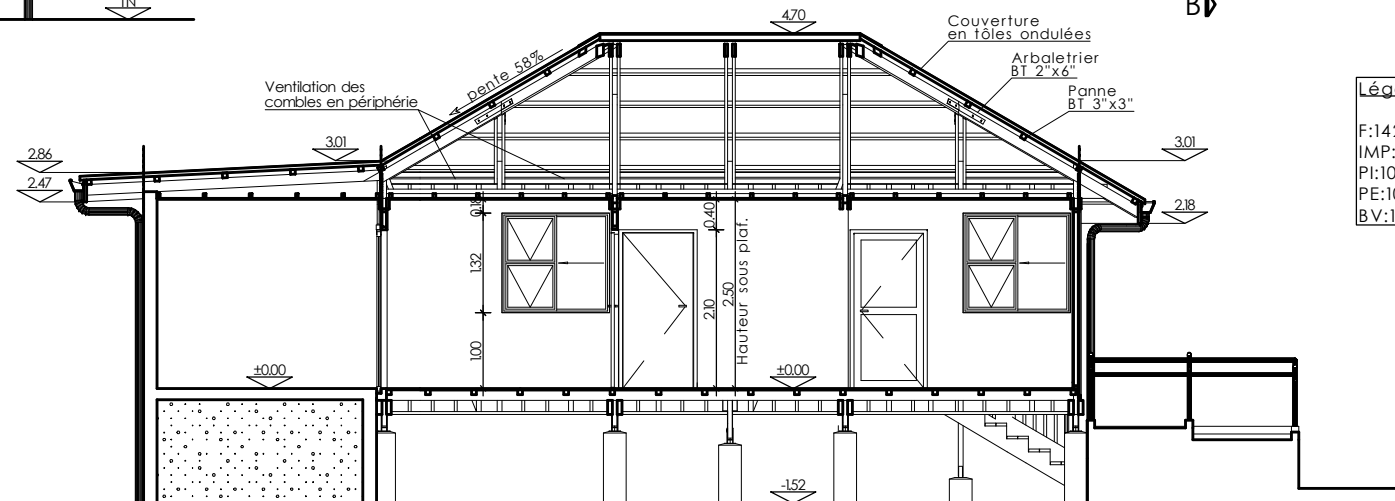
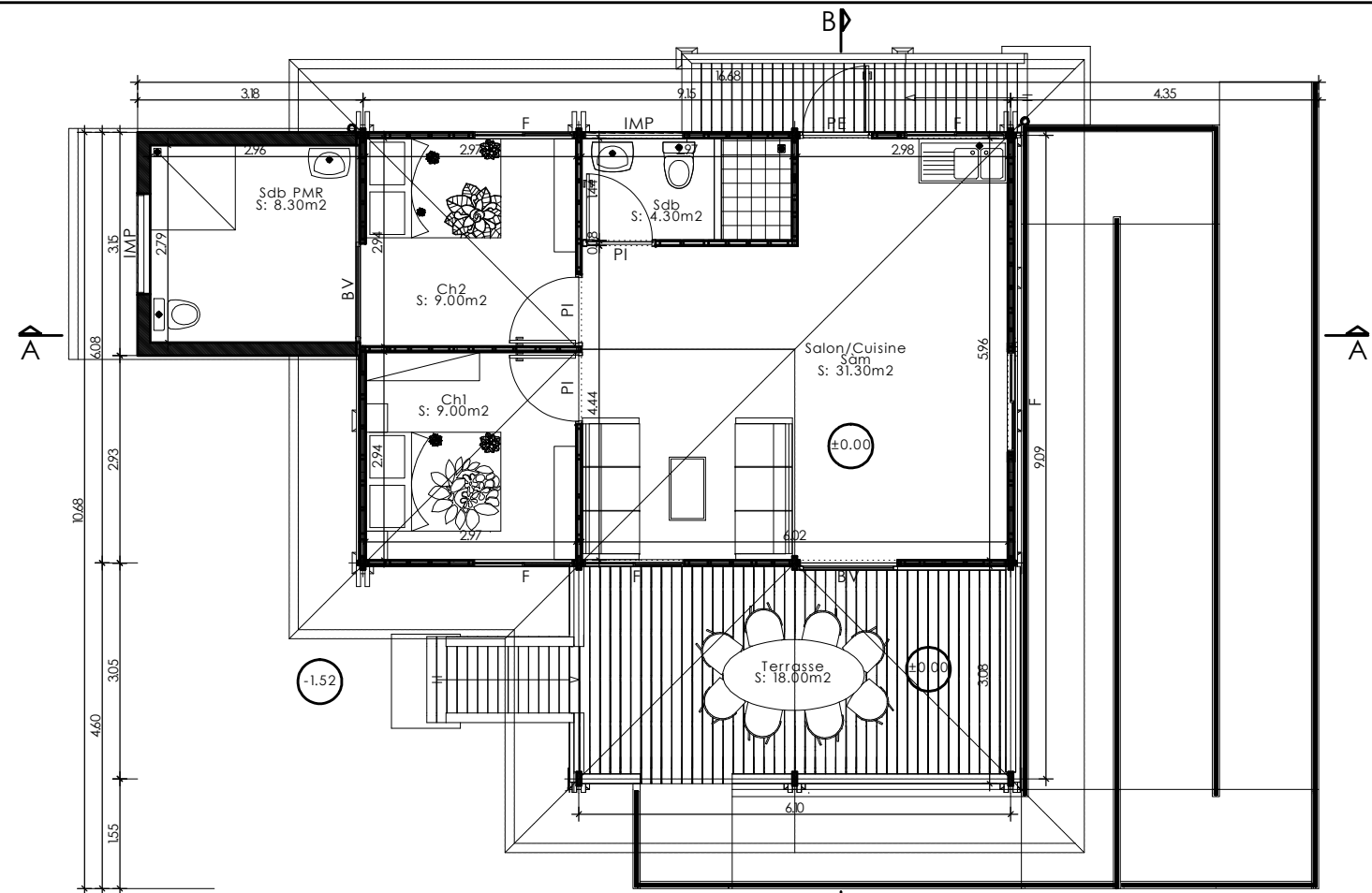
Elévation arrière



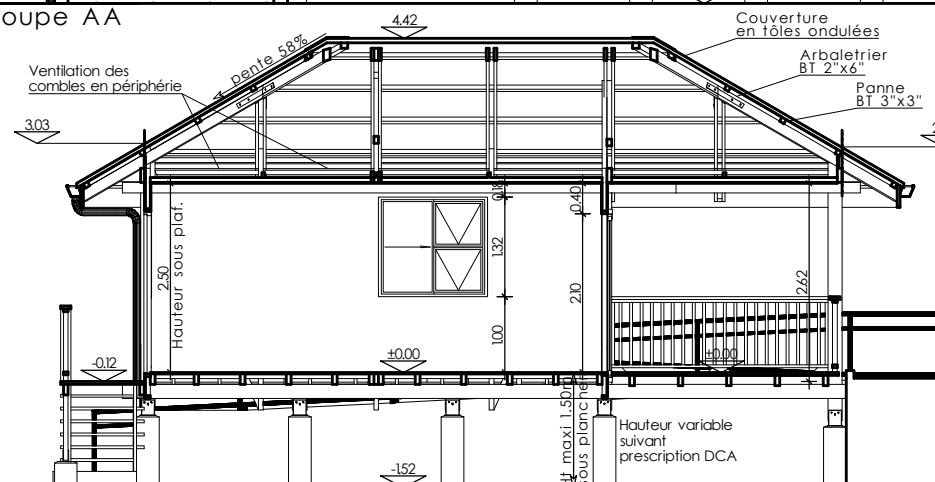
Elévation droite



Elévation gauche



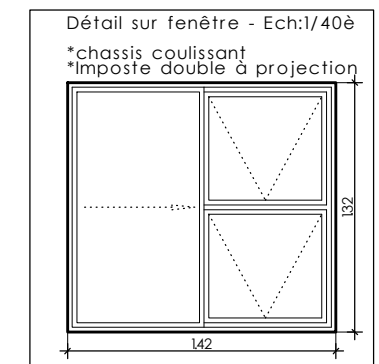
Coupe AA



Coupe BB

**Légende:**

- F:142X132ht-Fenêtre avec double imposte
- IMP:142x40ht-Imposte
- PI:102x210ht-Porte intérieure
- PE:102x210ht-Porte extérieure
- BV:142x210ht-Baie vitrée



Détail sur fenêtre - Ech:1/40è

\*chassis coulissant  
\*imposte double à projection

Réf.	F0499	<b>Observation:</b> Ind.02 du 24/08/2022: mise à jour Ind.03 du 30/04/2024: remplacement menuiserie aluminium par fenêtre et imposte à projection. Ind.04A du 19/09/2024: remplacement menuiserie aluminium par fenêtre avec imposte double à projection.
Indice	04A	
Date	SEPT 2024	
Fare type	F3.BT.PMR	

<b>FARE F3 BOIS AVEC TERRASSE - PMR</b> <b>Logement individuel (social)</b>		
Plan architectural:	Ht 1.50m	Projeteur
Ech:	1/100è - Vue en plan 1/100è - Elévations et coupes	Page
		OPH
		1/1

Ces plans sont la propriété de l'OPH ce qui lui confère un monopole d'exploitation et lui permet de s'opposer à leur utilisation, leur modification ou leur dénaturation. Sauf autorisation spéciale de l'OPH dans le cadre du dossier de demande de permis de construire